

**Informationsveranstaltung für  
Betreiber, Prüfstellen und Verbände**  
09.04.2024

# Antragssoftware FMS, Optionen zum Import vorhandener Datensätze, zusätzliche Excel-Tools

**Sebastian Briem**

V 3.1 – Energiewirtschaft



# Formular-Management-System (FMS) als Antragssoftware

1. Erfassung von Daten und Beschreibungen durch die Anlagenbetreiberin
    - Manuelles Anlegen eines Antrags oder Datenimport
    - Ausfüllhinweise (Tooltips, Prüfmeldungen)
    - Dokumente als Anhang
  2. Übergabe der Bearbeitungsrechte an die Prüfstelle
  3. Verifizierung durch die Prüfstelle in FMS und Export des Datensatzes
  4. Versand des exportierten FMS-Datensatzes (ZIP-Datei) über die Virtuelle Poststelle (VPS):  
Prüfstelle → Anlagenbetreiberin → DEHSt
- Anmeldung und einführende Informationen zu FMS unter [www.dehst.de](http://www.dehst.de) → Online-Services
    - Handbücher
    - Tutorial zur erstmaligen Registrierung
    - FAQ

# Bezugsdaten für den zweiten Zuteilungszeitraum

- Zuteilung stützt sich grundsätzlich auf historische Daten des Bezugszeitraums 2019 – 2023
- Für die meisten Anlagen liegen Zuteilungsdatenberichte 2019 – 2023 aus 1. Zuteilungszeitraum vor mit
  - Stammdaten der Anlage
  - Kontaktinformationen (Kontakt im Unternehmen, Versandbevollmächtigte, Prüfstelle)
  - Methodenbeschreibungen
  - Bilanzen
  - Austausche
  - Zuteilungselemente
  - Mengen (Tonnagen, Energien, ...)
- Viele Informationen liegen damit vor und können **Datenbasis** für Zuteilungsantrag bilden

# Mögliche Startpunkte für Antragsstellung

- 1) Blanko-Formulare
- 2) Stammdatenimport
- 3) Import des ZDB 2023 als „Jahresscheibe“
- 4) Erstellung eines Antrags-XML aus den ZDB 2019 bis 2023 mit Hilfe des Excel-Tools „Tool4FMS“

## Option 1) Start im FMS mit Blankoformularen

- Voraussetzungen: Keine!
- Verwendung: Z. B. bei Anlagen, für die erstmals ein Zuteilungsantrag gestellt wird.
  - Anlagen, die durch die Änderung der Emissionshandelsrichtlinie erstmals ab dem 1.1.2024 eh-pflichtig sind
  - Anlagen, für die im ersten Zuteilungszeitraum kein Zuteilungsantrag gestellt wurde

## Option 2) Import von Stammdaten aus dem ZDB 2023

- Voraussetzungen: Der ZDB 2023 liegt vor.
- Verwendung: Die Stammdaten können unverändert im Zuteilungsantrag verwendet werden oder müssen nur geringfügig angepasst werden.
  - Z. B.: Die Daten zu Methoden und Strukturen (Austausche), Zuteilungselementen usw. werden sich im Zuteilungsantrag gegenüber dem ZDB so stark unterscheiden, dass diese Informationen aus dem ZDB nicht übernommen sondern vollständig neu eingegeben werden sollen.
- Erfolgt vollständig im FMS

## Option 3) Import des ZDB 2023

- Voraussetzungen: Der ZDB 2023 liegt vor.
- Verwendung: Stammdaten, Darstellung der Methoden, Austausche, Bilanzen, Zuteilungselemente, Mengen usw. sollen die Basis für den Zuteilungsantrag bilden. Die Daten für das Jahr 2023 werden übernommen.  
„Jahresscheibenimport“
- Import bedeutet stets, dass dadurch ein neuer Antrag erzeugt wird. Ein Import von Daten in einen bereits angelegten Antrag ist nicht möglich!
- Erfolgt vollständig im FMS
- Import von Daten
  - erspart nicht nur das erneute Eingeben von bereits berichteten Werten sondern
  - Hilft auch, die Konsistenz von Antragsdaten mit bereits mit den ZDB berichteten Daten zu wahren



## Option 4) Import der ZDB 2019 bis 2023, Nutzung des „Tool4FMS“

- Voraussetzungen: Die ZDB des gesamten Bezugszeitraums liegen vor. Nutzung von MS Excel 2016 oder neuer, leistungsstarker Rechner, Bereitschaft für manuelle Arbeiten außerhalb von FMS.
- Verwendung: Stammdaten, Darstellung der Methoden, Austausche, Bilanzen, Zuteilungselemente usw. sollen die Basis für den Zuteilungsantrag bilden. Fast alle Daten aus den Jahren 2019 bis 2023 werden übernommen.
- Erfolgt durch Excel, Texteditor, FMS

## Hinweise zur Nutzung des „Tool4FMS“

- FMS-Anwendung für den Zuteilungsantrag kann technisch nur eine Datei importieren.
- Import von mehreren ZDB daher nicht realisierbar
- Umweg über externes Excel-Tool
- Verzicht auf Makros schränkt Funktionsumfang ein
- Lange Rechenzeit – vor dem Importieren das automatische Berechnen in Excel deaktivieren!
- Tool4FMS kann nicht unmittelbar eine XML-Datei erzeugen, stellt aber die Daten in der Struktur eines Antrags-XML dar.
- Manuelles Kopieren der Tabellenspalte A aus dem Tabellenblatt „Exportsicht“ und Einfügen in einen Texteditor notwendig.
- Aus dem Editor gespeicherte Datei wird von FMS als Antrags-XML erkannt und eingelesen.
  
- Uns liegt Hinweis vor, dass Microsoft eine Excel-2016-Version ausliefert, mit der „Tool4FMS“ nicht kompatibel ist.  
Über Excel 2019 liegen uns bisher keine Hinweise auf Funktionsstörungen vor.

# Nutzung des „Tool4FMS“

XML-Dateien der ZDB

Tool4FMS.xlsx

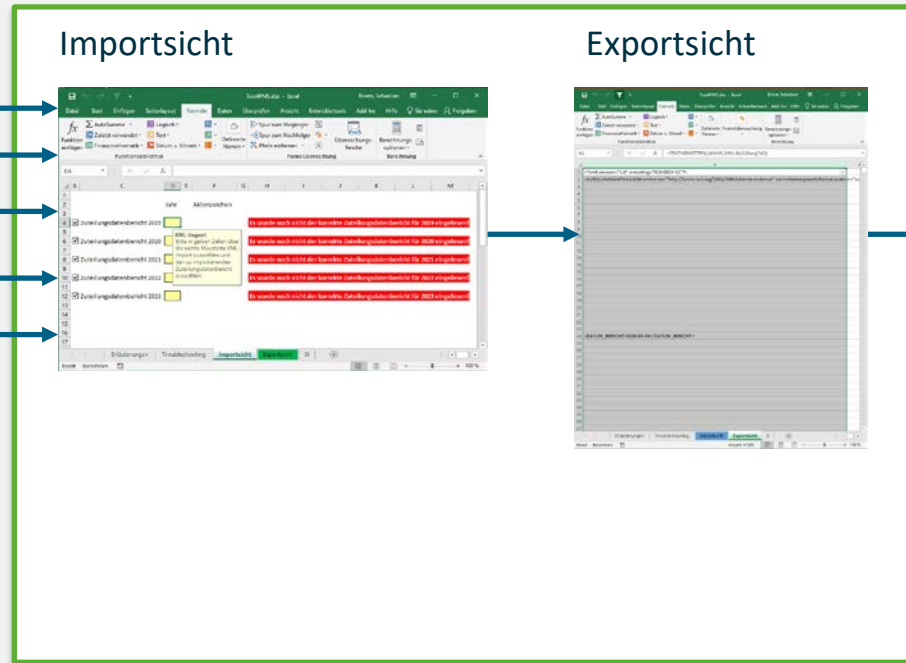
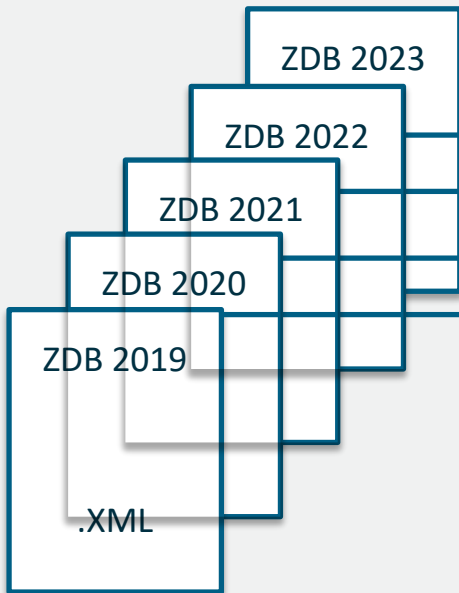
Texteditor

Antrags-XML

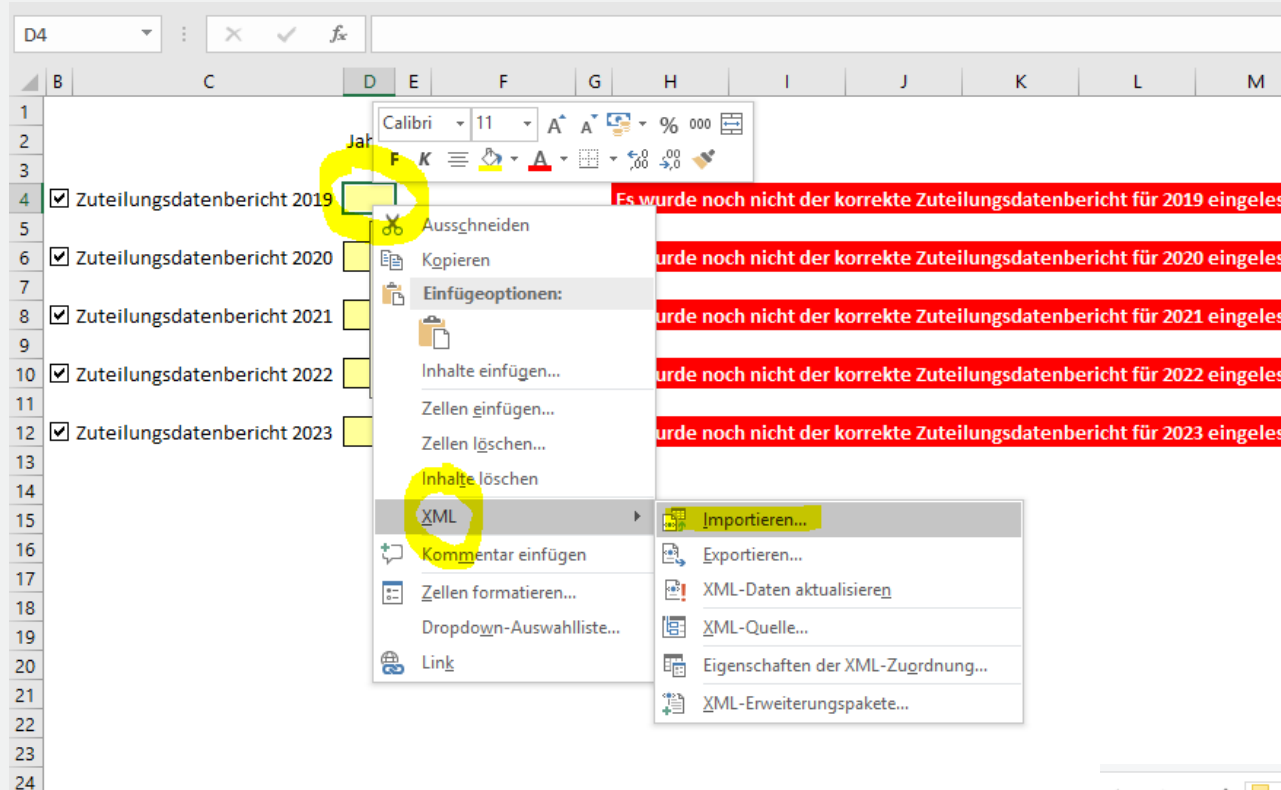
importieren

„Spalte A“ kopieren & einfügen

speichern



# „Tool4FMS“ – Tabellenblatt „Importsicht“



Rote Hinweise verschwinden erst, nachdem die Berechnung im Tool erfolgt ist, nicht unmittelbar nach dem Import des jeweiligen ZDB.

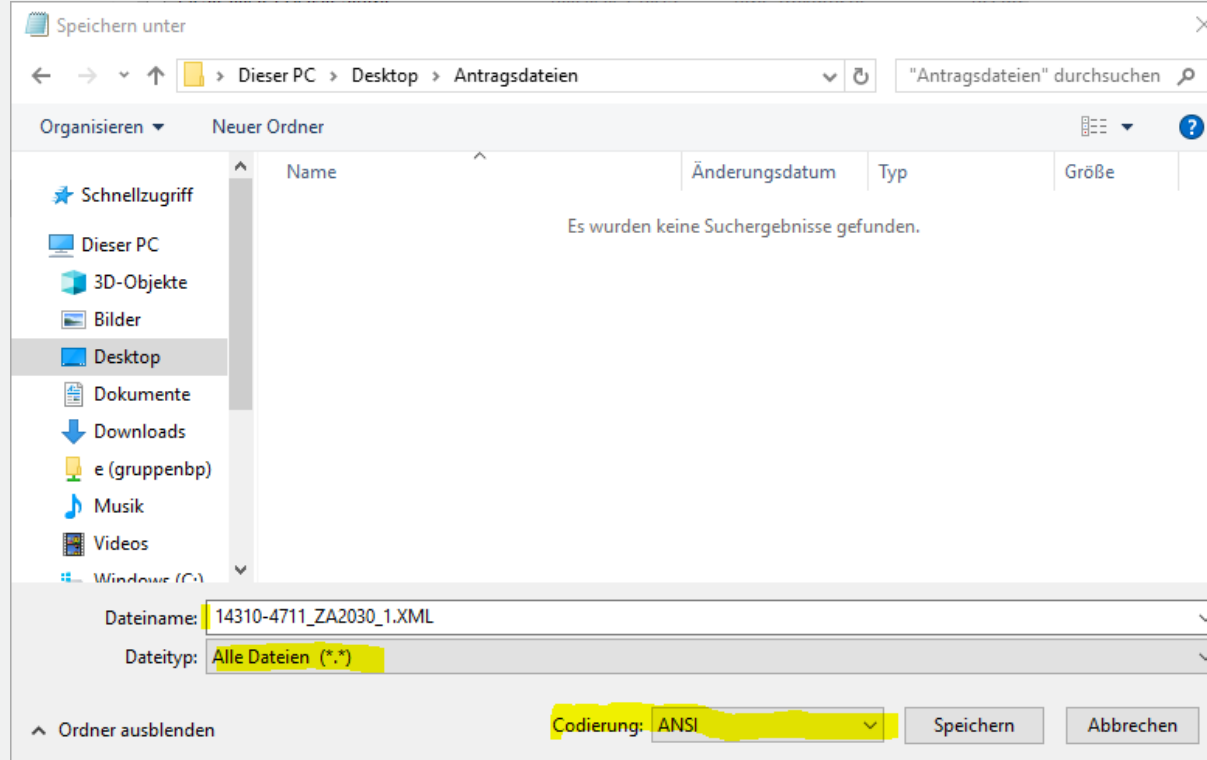
Der Import jedes einzelnen ZDB dauert etwa 20 Sekunden.

The screenshot shows a Windows File Explorer window displaying a folder named 'Zuteilungsdatenberichte' on the Desktop. The folder contains five XML files for the years 2019 to 2023. The 2019 file is highlighted.

Name	Änderungsdatum	Typ	Größe
ZIP_14310-4711_ZDB_2019.xml	20.03.2024 15:03	XML-Dokument	39 KB
ZIP_14310-4711_ZDB_2020.xml	20.03.2024 15:03	XML-Dokument	39 KB
ZIP_14310-4711_ZDB_2021.xml	20.03.2024 15:02	XML-Dokument	41 KB
ZIP_14310-4711_ZDB_2022.xml	20.03.2024 15:02	XML-Dokument	40 KB
ZIP_14310-4711_ZDB_2023.xml	20.03.2024 15:00	XML-Dokument	40 KB

# Hinweise zur Nutzung des „Tool4FMS“

- Tabellenblatt „Exportsicht“ enthält über 40.000 Zeilen, die weit überwiegend leer sind.
- Wichtig beim Speichern der XML-Datei aus dem Text-Editor:
- Textcodierung: „ANSI“ – nicht „UTF-8“ oder andere
- Dateityp „alle“




# Hinweise zur Nutzung des „Tool4FMS“ und Import ins FMS

## XML-Import

Für den Datenimport im XML-Format stehen Ihnen folgende Möglichkeiten zur Verfügung:

- Sie können Zuteilungsanträge, die mit dieser Softwareversion (z.B. zur lokalen Datensicherung) erstellt wurden, importieren. Dabei stehen Ihnen der Stammdatenimport und der vollständige Import Ihrer Daten zur Verfügung.
- Sie können den Zuteilungsdatenbericht 2023 in diese Anwendung importieren. Dabei steht Ihnen der Stammdatenimport und der Jahresscheibenimport zur Verfügung.

Bitte klicken Sie auf "Dateien auswählen oder hier ablegen", wählen Sie den Dateinamen Ihrer XML-Datei aus.  
Alternativ können Sie die gewünschte Datei per "Drag and Drop" auf das untenstehende Feld ziehen.



Nr.	Dateiname	Größe	
1	14310-4711_ZA2030_1.xml	101.1 kB	

## Fehler beim Import

Die errechnete Prüfsumme und die Prüfsumme im XML-Dokument stimmen nicht überein.  
Der Import wird mit einer fehlerhaften Prüfsumme durchgeführt.

Hinweis: Fehlerhafte Prüfsummen weisen auf eine Veränderung in der XML-Datei nach deren Erstellung durch das System hin.

240404\_162203LIP

Import ohne Prüfsummenberechnung starten

Zurück zur Startseite

Zurück zur Auswahl einer Importdatei

*Prüfsummenmeldung  
ist nicht relevant!*

# Hinweise zur Nutzung des „Tool4FMS“

- Import nur von Zuteilungsdatenberichten, nicht Emissionsberichten
- Falls beim Import ins FMS Fehler auftreten, beachten Sie bitte das Tabellenblatt „Troubleshooting“
  - u.U. müssen im Texteditor bestimmte Zeichen manuell ausgetauscht werden
- Die Datei Tool4FMS kann **nur einmal** für den Import der ZDB verwendet werden!
  - Soll erneuter Import für die gleiche oder eine andere Anlage erfolgen: „Frische Kopie“ verwenden!
- Aktualisierung des Tools vom 2.4.:
  - Hinweise auf dem Tabellenblatt „Troubleshooting“
  - keine funktionellen Änderungen!
- Aktualisierung des Tools vom 5.4.:
  - Bestimmte Zeichen/Zeichenfolgen in branchenspezifischen Katalogeinträgen führten beim Import ins FMS zu Fehlern
  - Problem ist nun abgefangen
  - Ergänzungen auf dem Tabellenblatt „Troubleshooting“
- Erklärfilm für die Nutzung des Tools stellen wir auf den Webseiten der DEHSt bereit

## Import als Start der Antragsbearbeitung

- Der alleinige Import der Zuteilungsdatenberichte 2019 – 2023 genügt in keinem Fall als Zuteilungsantrag.
- Prüfung hinsichtlich der neuen Anforderungen durch die EU-ZuVO und Anpassung ist erforderlich.
- Zum Teil müssen weiter ausdifferenzierte sowie zusätzliche Daten berichtet werden.
- Hinweise zu typischen Anpassungen im FMS sind Gegenstand des Folgevortrags.



# Anträge mit reduziertem Umfang



## Antrag mit reduziertem Umfang

- Bestandsanlagen (d.h. Emissionsgenehmigung spätestens am 30.06.2024 erhalten) und
  - Aufnahme des Betriebs nach dem 01.01.2023 → kein vollständiges Betriebsjahr (Aufnahme des Betriebs der Anlage = Aufnahme des Betriebs des ersten Zuteilungselementes)
  - oder Anlagen, die zum 01.01.2024 aufgrund des neuen Anwendungsbereichs der EHRL\* emissionshandelspflichtig werden
- Fristgerechte Antragsstellung als Bestandsanlage notwendig (21.06.2024)
  - Es wird jedoch noch keine Zuteilung ermittelt
  - Berechnung der Zuteilung erfolgt später analog zu den Regelungen für neue Marktteilnehmer (Grundlage: Zuteilungsdatenberichte nach den Regeln des zweiten Zuteilungszeitraums)

\* EHRL = Emissionshandels-Richtlinie

# Antrag mit reduziertem Umfang

## Antragstellung in FMS

- keine eigene FMS-Anwendung  
aber:
- „Datum der Aufnahme des Betriebs“  
auf Antragsebene ist Trigger für den  
reduzierten Umfang\*
- Datenumfang:
  - Vor allem Stammdaten zur Anlage
  - Daten für Zuteilungselemente, die  
den Betrieb bereits aufgenommen  
haben
  - Keine Verifizierung

The screenshot shows a web application interface for submitting an application. It is divided into two main sections: 'Allgemeine Informationen' and 'Zuteilungsantrag nach TEHG'.

**Allgemeine Informationen**

DEHSt Aktenzeichen	14616-9998
Version	1
Erstelldatum	27.03.2024

**Formularverwaltung**

- Antrag
  - Methoden
  - Betreiber
  - Versandbevollmächtigter
  - Prüfstelle
  - Energiemanagementsysteme u
- Anlage
  - Ansprechpartner (1)
  - Emissionen und Energieeinsa
  - Emissionen und Energieeinsa
  - Emissionen und Energieeinsa

**Zuteilungsantrag nach TEHG**

**Aufnahme des Betriebs**

Aufnahme des Betriebs vor 01.01.2019?  
 ja  nein

Datum der Aufnahme des Betriebs  
16.03.2023

Erläuterung zur Aufnahme des Betriebs

Die Angaben zur Aufnahme des Betriebs sind ...  
 zutreffend  nicht zutreffend

\* Für Anlagen, die aufgrund des geänderten Anwendungsbereichs der EHRL zum 01.01.2024 emissionshandlungspflichtig werden, muss als Datum der Aufnahme des Betriebs „01.01.2024“ eingetragen werden.

# Excel-Tool zur Aufteilung der Stoffströme und Energien



# Excel-Tool zur Aufteilung der Stoffströme und Energien

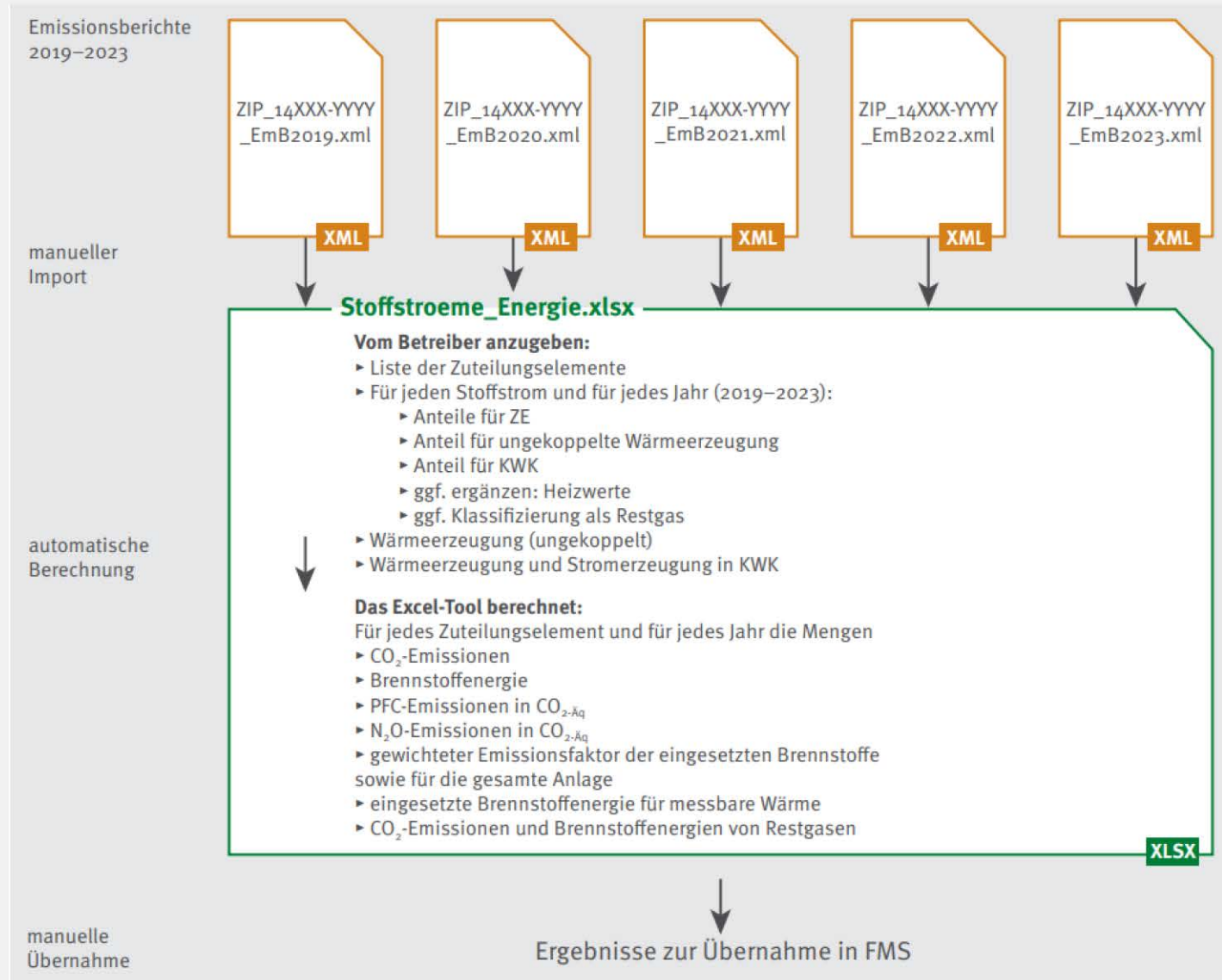
- Softwaretechnische Voraussetzung:  
Mindestens MS Excel 2013!
- Technischer Support für  
Excel 2013 lief am 11.04.2023 aus!

Bezeichnung des KWK-Blocks (KWK 1)	z. B. KWK-Block 1						
Baujahr des Blocks (KWK 1)		<- wählen Sie die Altersklasse der KWK (1) aus					
Art der bereitgestellten Wärme (KWK 1)		<- wählen Sie die zutreffende Art aus					
<b>Produktionsmengen der KWK (1)</b>		<b>2019</b>	<b>2020</b>	<b>2021</b>	<b>2022</b>	<b>2023</b>	
Strom	GWh						
Wärme	GWh						
<b>Brennstoffeinsätze in KWK (1)</b>		<b>Jahr</b>	<b>2019</b>	<b>2020</b>	<b>2021</b>	<b>2022</b>	<b>2023</b>
S1 - Steinkohle	TJ	#NAME?	#NAME?	#NAME?	#NAME?	#NAME?	
S2 - Braunkohle	TJ	#NAME?	#NAME?	#NAME?	#NAME?	#NAME?	
G10 - Erdgas, Biomethan	TJ	#NAME?	#NAME?	#NAME?	#NAME?	#NAME?	
L7 - Öle, fossil	TJ	#NAME?	#NAME?	#NAME?	#NAME?	#NAME?	
S4 - Biomasse, Holz, trocken	TJ	#NAME?	#NAME?	#NAME?	#NAME?	#NAME?	
S5 - Biomasse, Schwarz- und Braunlauge, sonstige	TJ	#NAME?	#NAME?	#NAME?	#NAME?	#NAME?	
G12 - Biogas	TJ	#NAME?	#NAME?	#NAME?	#NAME?	#NAME?	
L8 - Biobrennstoffe, flüssig	TJ	#NAME?	#NAME?	#NAME?	#NAME?	#NAME?	
S6 - Abfälle, fest	TJ	#NAME?	#NAME?	#NAME?	#NAME?	#NAME?	
L9 - Abfälle, flüssig, Fett	TJ	#NAME?	#NAME?	#NAME?	#NAME?	#NAME?	
G11 - Raff.-gas, Wasserstoff, Syntheseg.	TJ	#NAME?	#NAME?	#NAME?	#NAME?	#NAME?	
G13 - Kokerei-, Hochofen-, Konverter-, Grubengas	TJ	#NAME?	#NAME?	#NAME?	#NAME?	#NAME?	
O14 - Abwärme	TJ	#NAME?	#NAME?	#NAME?	#NAME?	#NAME?	
O17 - Geothermie	TJ	#NAME?	#NAME?	#NAME?	#NAME?	#NAME?	
S3 - Torf	TJ	#NAME?	#NAME?	#NAME?	#NAME?	#NAME?	
O15 - Kernenergie	TJ	#NAME?	#NAME?	#NAME?	#NAME?	#NAME?	
O16 - Solarthermie	TJ	#NAME?	#NAME?	#NAME?	#NAME?	#NAME?	
O18 - Sonstige	TJ	#NAME?	#NAME?	#NAME?	#NAME?	#NAME?	
<b>Summe Brennstoffenergie</b>	<b>TJ</b>	<b>#NAME?</b>	<b>#NAME?</b>	<b>#NAME?</b>	<b>#NAME?</b>	<b>#NAME?</b>	

# Excel-Tool zur Aufteilung der Stoffströme

- Beibehalten: Funktionalität des Tools vor Beginn der 4. Handelsperiode
  - Stoffströme aus den Emissionsberichten werden importiert
  - Aufteilung sämtlicher Stoffströme auf die Zuteilungselemente sowie Strom und Rest
  - Tabellarische Bereitstellung der Ergebnisse zur manuellen Übernahme ins FMS
  - KWK-Tool zur Aufteilung der eingesetzten Brennstoffenergien auf die Produkte Strom und Wärme
  - Nutzung ist verpflichtend (außer bei Anträgen mit reduziertem Umfang)
- Änderungen:
  - Tool besteht aus nur noch einer Datei (im letzten Bestandsanlagenverfahren 5 + 1 Dateien), deutlich einfacherer Import der Emissionsberichte
  - Angepasste Liste der Zuteilungselemente hinterlegt
  - Keine (indikative) Prüfung der Hocheffizienz mehr
  - Verbesserte Erläuterungen (danke für Ihre Rückmeldungen!)
  - Tabellenblatt „Plausibilitätsprüfungen“ ergänzt

# Schema des Tools zur Aufteilung der Stoffströme und Energien



# Tool zur Aufteilung der Stoffströme und Energien: Importe

The screenshot displays the Microsoft Excel interface for a file named 'Excel-Tool-Stoffstroeme-Energie (1).xlsx'. The ribbon is set to 'Start', and the 'Einfügen' (Insert) group is active. A context menu is open over a selected cell, showing options for 'Ausschneiden', 'Kopieren', 'Einfügeoptionen', and 'XML'. The 'XML' option is expanded, revealing a sub-menu with 'Importieren...' (Import...), 'Exportieren...' (Export...), 'XML-Daten aktualisieren' (Update XML data), 'XML-Quelle...' (XML source...), 'Eigenschaften der XML-Zugrdnung...' (XML mapping properties...), and 'XML-Erweiterungspakete...' (XML extension packages...). The spreadsheet content includes a table with columns for years 2022 and 2023, and rows for 'Emissionsbericht für das Jahr' and 'Import des Emissionsbericht ->'. The status bar at the bottom shows the active sheet 'Import+Zuteilungselemente' and the current cell 'Bereit'.

	2022	2023
Emissionsbericht für das Jahr		
Import des Emissionsbericht ->		
Aktenzeichen	0	0
VET-Wert	0	0



# Tool zur Aufteilung der Stoffströme und Energien: Plausibilitätsprüfungen

- Änderung von Daten?
- Einhaltung physikalischer Grenzen?
- Über- oder Unterschreitung technisch realistischer Werte (Wirkungsgrade)?
- Zuordnung von Stoffströmen unvollständig oder überhöht oder offensichtlich unplausibel?
- Fehlen berechnungsrelevante Werte?

1	Plausibilitätsprüfungen	
2		
3	DEHSt-Az.	14310-4711
4		
5	Frage	Antwort
6	Hat sich das DEHSt-Aktenzeichen zwischen 2019 und 2023 geändert?	nein
7	Wurden die Emissionen der eingeleseenen Emissionsberichte geändert?	nein
8	Weist der Nutzungsgrad (Kessel, KWK) einen unwahrscheinlichen Wert (> 100%) auf?	nein
9	Wurde in der Aufteilung fälschlicherweise weniger für Strom zugeordnet, als vom KWK-Tool ermittelt? (Schwellenwert 0,1 Prozentpunkt)	nein
10	Wurde in der Aufteilung fälschlicherweise mehr der Wärme zugeordnet, als vom KWK-Tool ermittelt? (Schwellenwert 0,1 Prozentpunkt)	nein
11	Wurde ein Stoffstrom einem ZE mehr als 100% oder weniger als 0% zugeordnet?	nein
12	Wurde ein Stoffstrom über alle ZE zu mehr als 100% oder zu weniger als 0% zugeordnet (siehe Rest)? Hinweis: ggf. wurde auch ein Restgas einem ZE zugeordnet.	nein
13	Wurde ein Stoffstrom bei der un-/gekoppelten Wärmeerzeugung zu mehr als 100% oder zu weniger als 0% zugeordnet?	nein
14	Wurde für einen Stoffstrom ein Heizwert angegeben, obwohl er nicht als Brennstoff klassifiziert wurde?	nein
15	Wurde ein Heizwert aus dem EmB geändert?	nein
16	Wurde ein Brennstoff einer der Kategorien O14, O15, O16, O17 oder O18 nach EU 2015/2402 zugeordnet? Eine solche Auswahl ist teilweise fachlich falsch und die Brennstoffenergie wird nicht korrekt erfasst.	nein
17	Wurde im KWK-Tool kein Baujahr oder nicht die Art der Wärme angegeben? Hinweis: Es können keine Referenzwirkungsgrade aus der hinterlegten Liste angegeben werden.	nein
18	Ist der elektrische Nutzungsgrad besser als 60 % (Gas + sonstige Brennstoffe); 50 % Steinkohle oder 45 % Braunkohle?	nein
19	Ist der Nutzungsgrad für Wärme oder Wärme und Strom schlechter als 30 %?	nein
20	Ist der Nutzungsgrad des Kessels konstant (wird ein indirektes Verfahren angewendet)?	nein

← ▶ | Erläuterungen | Import+Zuteilungselemente | Aufteilung | Wärme | **Plausibilitätsprüfungen** | FMS

# Tool zur Aufteilung der Stoffströme: Hinweise

- Für die hier anzugebende erzeugte Wärme gilt:
  - Netto
  - Muss unmittelbar aus den im Emissionsbericht ausgewiesenen Stoffströmen in der Anlage stammen
  - also insbesondere in Kesseln (oder KWK-Block) erzeugt aus Brennstoffen und Stoffen, die einen Heizwert aufweisen.
- Hier nicht anzugeben:
  - Wärme aus der Abwärmenutzung industrieller Prozesse
  - importierte Wärme
  - Wärme aus der Reaktion von Stoffen, die nicht im Emissionsbericht angeführt sind („exotherme Wärme“)
  - „nicht-messbare Wärme“
  - messbare und nicht-messbare Wärme aus Strom

	A	B	C	D	E	F	G	H	I	J	K	
1												
2												
3			Berechnungen zur nicht-gekoppelten Wärmeerzeugung									
4												
5			<b>Produktionsmengen aller Kessel</b>		2019	2020	2021	2022	2023			
6			Wärme	GWh	0,70	1,60	14,00	3,80	0,60			
7												
8			Emissionen	t	155,5	353,1	3.551,2	839,9	155,8			
9			Emissionen aus Brennstoffen	t	155,5	353,1	3.551,2	839,9	155,8			
10			Brennstoffenergie	TJ	2,8	6,3	61,4	14,3	2,8			
11												
12			Nutzungsgrad		90,9%	91,4%	82,1%	95,8%	77,7%			
13												
14			Emissionswert	t/GWh	222,2	220,7	253,7	221,0	259,6			
15												
16												

Navigation: Erläuterungen | Import+Zuteilungselemente | Aufteilung | **Wärme** | Plausibilitätsprüfungen | FMS

# Tool zur Aufteilung der Stoffströme: Aktualisierungen

- Fehlerkorrektur vom 2.4.2024: Sofern in den Bezugsjahren unterschiedlich viele Stoffströme in den EmB berichtet wurden, konnten einzelne Stoffströme in dem Tool unberücksichtigt bleiben.

a) CO2 Emissionen					
<i>Hier werden die den Zuteilungselementen zugeordneten CO2-Emissionen aus Stoffströmen, die im Emissionsbericht aufgeführt sind, berechnet.</i>					
<i>Bitte kopieren Sie die Ergebnisse aus diesem Modul im FMS in die Felder "Menge, die dem Zuteilungselement zuzuordnen sind" auf Seite 1 des Formulars "Emissionen Anlagen (CO2-Emissionen)".</i>					
Aktenzeichen	14310-4711	14310-4711	14310-4711	14310-4711	14310-4711
Jahr der eingelesenen EmB	2019	2020	2021	2022	2023
Zuteilungselement	2019	2020	2021	2022	2023
Nr. 97,1 - Fernwärme, nicht CBAM	622,13	1412,41	3551,23	839,88	155,77
Nr. 91,2 - Wärme-Emissionswert, CL-gefährdet, CBAM	136,87	13,42	0,00	0,00	0,00
Nr. 98,1 - Stromerzeugung	796,33	2105,20	0,00	0,00	0,00
	0,00	0,00	0,00	0,00	0,00
	0,00	0,00	0,00	0,00	0,00
	0,00	0,00	0,00	0,00	0,00
	0,00	0,00	0,00	0,00	0,00
	0,00	0,00	0,00	0,00	0,00
	0,00	0,00	0,00	0,00	0,00
Nr. 99,1 - Rest	0,00	0,00	0,00	0,00	0,00
<b>Summe</b>	1.555	3.531	3.551	840	156
<b>VET CO2 gemäß eingelesenem Emissionsbericht</b>	1.555	3.531	3.551	840	156

Wenn Werte **nicht** identisch sind, liegt Fehler vor, dann neue Version des Tools verwenden.

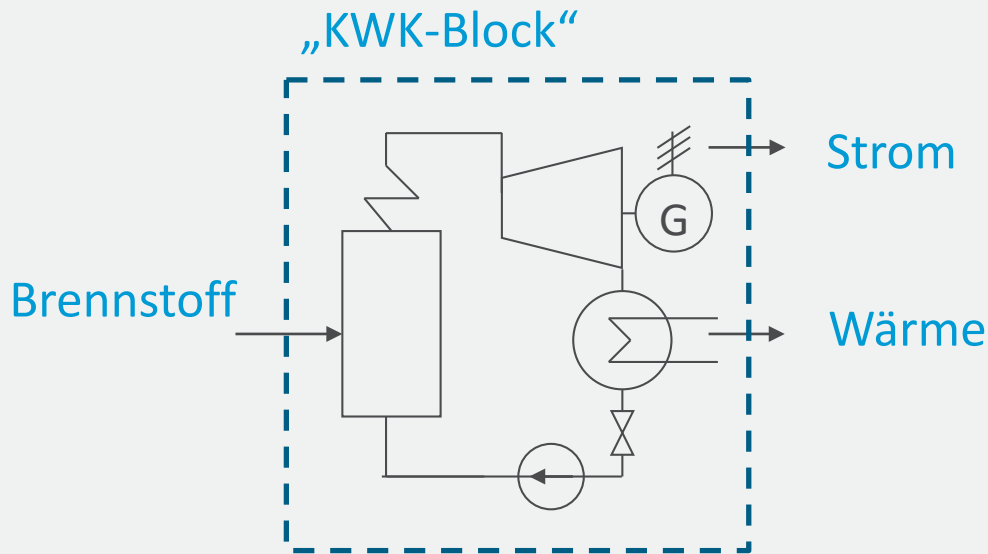
Anderenfalls besteht insofern kein Bedarf.

# Tool zur Aufteilung der Stoffströme: Aktualisierungen

- Aktualisierung vom 5.4.2024: Fehlerhafte Ergebnisdarstellung auf Tabellenblatt FMS
  - Nur relevant, wenn **N<sub>2</sub>O** oder **PFC** im EmB berichtet wird, hier aber **ergebnisrelevant!**
  - Fehlerhafte Ermittlung&Darstellung von **Plausibilitätsgrößen** im Fall von Restgasen, nicht **ergebnisrelevant**
- Danke für Ihre Hinweise!
- Weitere kleine Fehler, die die Prüfungen auf dem Blatt „Plausibilitätsprüfungen“ betrafen.
- Mit Aktualisierungen des Tools sind diese Fehler korrigiert, Versionshinweise auf Tabellenblatt „Erläuterungen“ ergänzt.
- Wenn Sie Fehler erkennen oder vermuten: Bitte geben Sie uns einen Hinweis!

# Excel-Tool zur Aufteilung der Stoffströme: Bilanzgrenze der KWK

- Relevant sind die vom KWK-Block bereitgestellten Mengen Strom und Wärme
- Blick ausschließlich auf die Ströme, die die Bilanzgrenze des Blocks überschreiten
  - Unabhängig von der Zuteilungsfähigkeit der Wärme
  - Nicht relevant ist, wieviel messbare Wärme **innerhalb** des KWK-Blocks hergestellt wurde



Berechnung der Aufteilung von Brennstoffenergien und Emissionen und des Emissionswertes - KWK (1)							
Aktenzeichen der Anlage		14310-4711					
Bezeichnung des KWK-Blocks (KWK 1)		z. B. KWK-Block 1					
Baujahr des Blocks (KWK 1)		2012-2015		<- wählen Sie die Altersklasse der KWK (1) aus			
Art der bereitgestellten Wärme (KWK 1)		Heißwasser		<- wählen Sie die zutreffende Art aus			
Produktionsmengen der KWK (1)			2019	2020	2021	2022	2023
Strom	GWh		3,00	6,00	0,00	0,00	0,00
Wärme	GWh		3,90	8,00	0,00	0,00	0,00
Brennstoffeinsätze in KWK (1)		Jahr	2019	2020	2021	2022	2023
S1 - Steinkohle	TJ		0,0	0,0	0,0	0,0	0,0
S2 - Braunkohle	TJ		0,0	0,0	0,0	0,0	0,0
G10 - Erdgas, Biomethan	TJ		24,8	56,7	0,0	0,0	0,0
L7 - Öle, fossil	TJ		0,1	0,0	0,0	0,0	0,0
S4 - Biomasse, Holz, trocken	TJ		0,0	0,0	0,0	0,0	0,0
S5 - Biomasse, Schwarz- und Braunlauge, sonstige	TJ		0,0	0,0	0,0	0,0	0,0
G12 - Biogas	TJ		0,0	0,0	0,0	0,0	0,0
L8 - Biobrennstoffe, flüssig	TJ		0,0	0,0	0,0	0,0	0,0
S6 - Abfälle, fest	TJ		0,0	0,0	0,0	0,0	0,0
L9 - Abfälle, flüssig, Fett	TJ		0,0	0,0	0,0	0,0	0,0
G11 - Raff.-gas, Wasserstoff, Syntheseg.	TJ		0,0	0,0	0,0	0,0	0,0
G13 - Kokerei-, Hochofen-, Konverter-, Grubengas	TJ		0,0	0,0	0,0	0,0	0,0
O14 - Abwärme	TJ		0,0	0,0	0,0	0,0	0,0

# Wärmebilanz im FMS: Vom Excel-Tool abweichende Betrachtung!

- „In der Anlage erzeugte Wärme“ fragt nach der vom Kessel erzeugten Netto-Wärmemenge
- Blick in die Bilanzgrenze des technischen Blocks
- Mit erfasst werden: Strom aus Wärme, der Abwärmenutzung, „Exotherme Wärme“ usw.

**Allgemeine Informationen**

DEHSt Aktenzeichen: 14310-4711  
Version: 1-2  
Erstelldatum: 04.04.2024

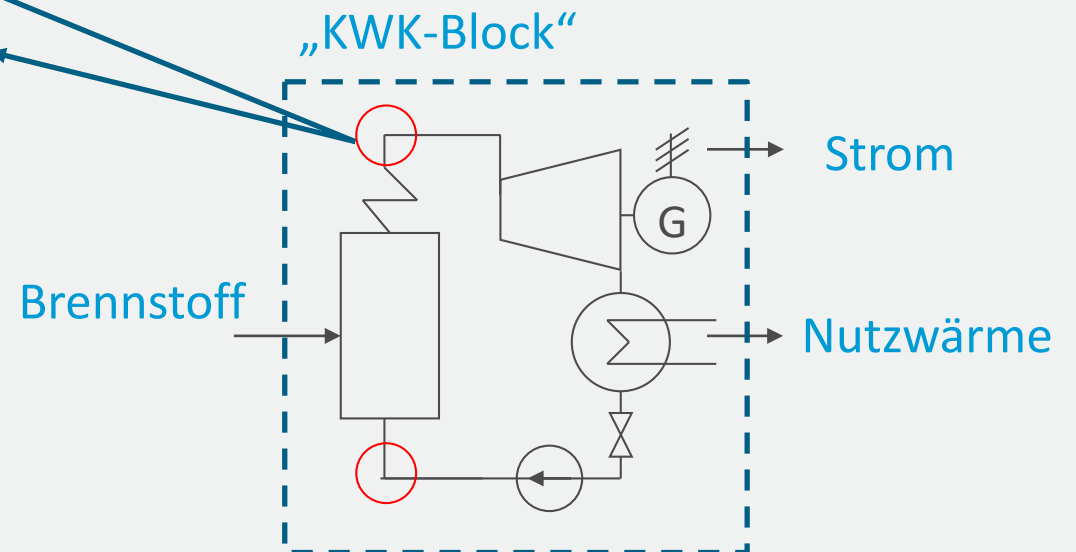
1 2 3 4 5 6 7 8

## Bilanz messbare Wärme

**Verfügbare Wärmemenge**

	2019	2020	2021	2022	2023	
In der Anlage erzeugte Wärme	72,6000	166,4000	162,1000	27,7000	7,3000	GWh/a
Davon Wärme aus Brennstoffen	72,6000	166,4000	162,1000	27,7000	7,3000	GWh/a
Davon Wärme aus Strom						GWh/a
Davon in Kopplung mit einer durch EEG vergüteten Strommenge durch Einsatz von Biomasse erzeugt	0,0000	0,0000	0,0000	0,0000	0,0000	GWh/a
Eingesetzte Brennstoffenergie für die Erzeugung messbarer Wärme in der Anlage	275,700	630,500	614,100	142,800	27,800	TJ
Emissionen in Zusammenhang mit der Erzeugung messbarer Wärme in der Anlage	15436,500	35310,200	35512,300	8398,800	1557,700	t CO <sub>2</sub>

○ Messpunkte zur Bestimmung der Nettowärme



# Wärmebilanz im FMS: Wärmeverbrauch für die Stromproduktion

- Wärmeverbrauch für die Stromproduktion fragt nach der in der Dampfturbine für die Stromerzeugung entnommenen Wärmemenge
- Blick in die Bilanzgrenze des technischen Blocks

### Allgemeine Informationen

DEHSt Aktenzeichen: 14310-4711  
Version: 1-2  
Erstelldatum: 04.04.2024

### Bilanz messbare Wärme

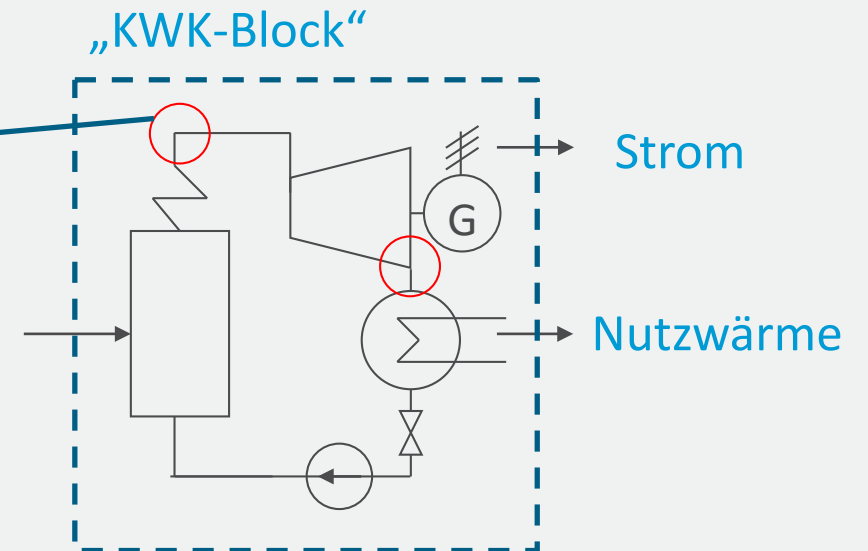
Wärmemenge, die aufgrund ihrer Verwendung nicht zuteilungsfähig nach Wärme-Emissionswert ist

	2019	2020	2021	2022	2023
Messbare Wärme, die in der Anlage zur Stromproduktion verbraucht wird	24,1000	55,3000	53,9000	12,5000	2,4000
Davon Wärme aus Nicht-ETS-Anlagen	0,0000	0,0000	0,0000	0,0000	0,0000
Messbare Wärme, die in Zuteilungselementen mit Produkt-Emissionswert verbraucht wird	0,0000	0,0000	0,0000	0,0000	0,0000

Bestimmung des Anteils der Wärme aus Nicht-ETS-Anlagen an der messbaren Wärme, die in der Anlage zur Stromproduktion verbraucht wird

automatisch  manuell

○ Messpunkte zur Bestimmung der Nettowärme



**Umwelt**   
**Bundesamt**

**DEHSt**  
Deutsche  
Emissionshandelsstelle

**Vielen Dank für Ihre Aufmerksamkeit!**

**Sebastian Briem**

E-Mail: [emissionshandel@dehst.de](mailto:emissionshandel@dehst.de)

Internet: [www.dehst.de](http://www.dehst.de)

Diese Präsentation basiert auf einem Vortrag der DEHSt und ist nicht zur Veröffentlichung freigegeben. Es gilt das gesprochene Wort. Verweise und Zitate aus Präsentationen müssen von der DEHSt in allen Fällen schriftlich freigegeben werden.

